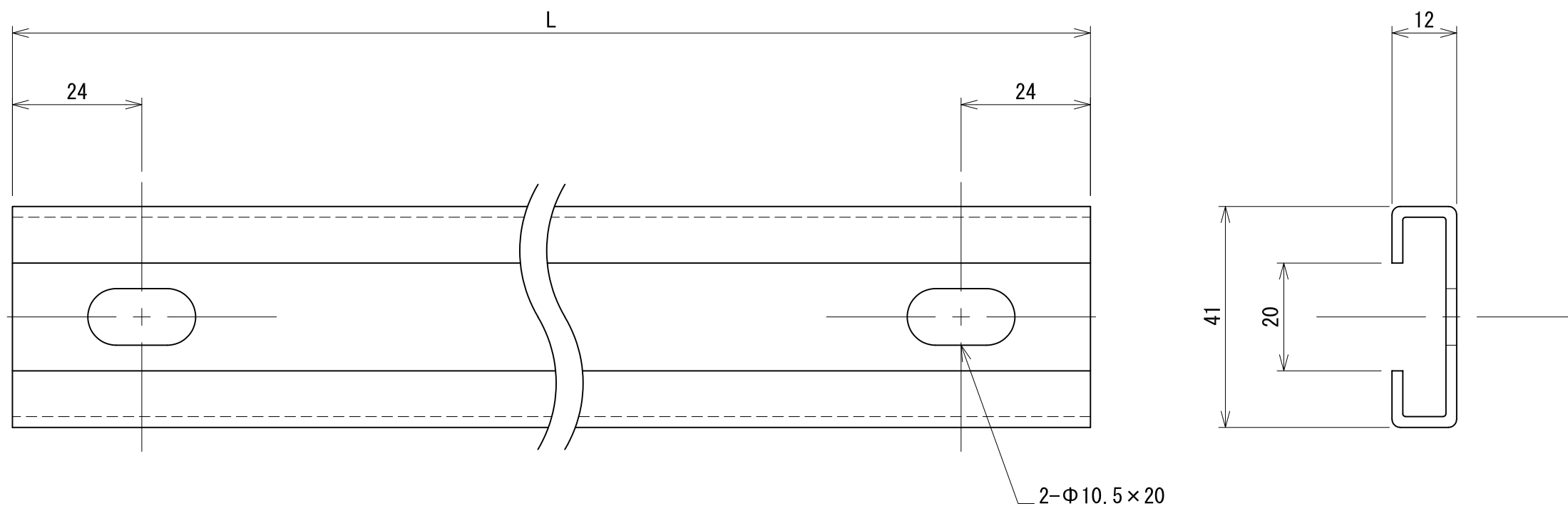


| 型番     | L    | 適合コラムセッター |
|--------|------|-----------|
| DB250  | 310  | CS250     |
| DB300  | 360  | CS300     |
| DB350  | 410  | CS350     |
| DB400  | 460  | CS400     |
| DB450  | 510  | CS450     |
| DB500  | 560  | CS500     |
| DB550  | 610  | CS550     |
| DB2000 | 2000 | -         |

※DB2000のみ穴無し



|    |    |                   |                 |             |
|----|----|-------------------|-----------------|-------------|
| 承認 | 検図 | 名称<br>ドブDバー       |                 |             |
|    |    | 材質<br>SPHC        | 表面処理<br>熔融亜鉛めっき | 尺度<br>1:1   |
| 設計 | 製図 | 板厚<br>2.0t        | 単重              | 角法<br>第三角法  |
|    |    | 図番<br>10230500221 |                 |             |
|    |    | 日栄インテック株式会社 管材事業部 |                 | SHEET<br>A3 |